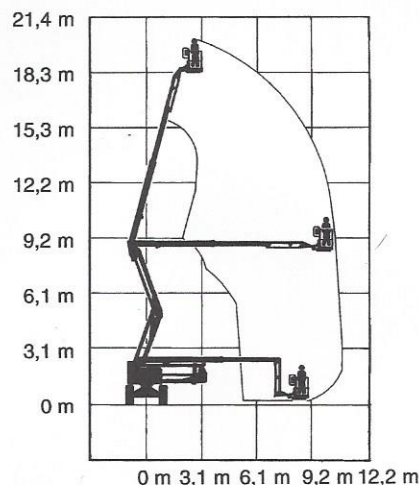


Caractéristiques techniques

Z-60/34

Hauteur de travail maximum	20,1 m
Hauteur maximum de la nacelle	18,3 m
Hauteur, position repliée maximum	2,5 m
Portée horizontale maximum	10,4 m
Largeur	2,7 m
Longueur, position repliée	8,2 m
Capacité de charge maximum	227 kg
Empattement	2,5 m
Rayon de braquage (extérieur)	12,2 m
Rayon de braquage (intérieur)	6,1 m
Rotation de la tourelle (degrés)	continue
Déport arrière de la tourelle	0
Source d'alimentation (choix)	Ford essence / GPL de 63 ch LRG-425 EFI Deutz diesel de 56 ch F4L 1011
Vitesse de translation, position repliée	6,4 km/h 12,2 m/6,8 s
Vitesse de translation, relevée ou étendue	1,0 km/h 12,2 m/40 s
Bruits aériens Niveau sonore maximum sur des postes de travail fonctionnant normalement (pondéré A)	80 dB
Commandes	Proportionnelles 12V CC
Dimensions de la nacelle de 6 pieds (longueur x largeur)	1,8 m x 76 cm
Dimensions de la nacelle de 8 pieds (longueur x largeur)	2,4 m x 91 cm
Mise à niveau de la nacelle	automatique

Rotation nacelle	180°
Sortie CA dans la nacelle	standard
Pression hydraulique (fonctions de la flèche, maximum)	166 bar
Pneus	15 x 19,5, 16-ply
Inclinaison admissible, position repliée, 2WD / 4WD	27 % / 45 %
Garde au sol	40,1 cm
Capacité du réservoir de carburant	125 litres
Poids	Voir la plaque de numéro de série (le poids des machines varie selon les configurations)



L'amélioration constante de nos produits fait partie intégrante de la politique de Genie. Les caractéristiques techniques de nos produits peuvent donc faire l'objet de modifications sans avis préalable.