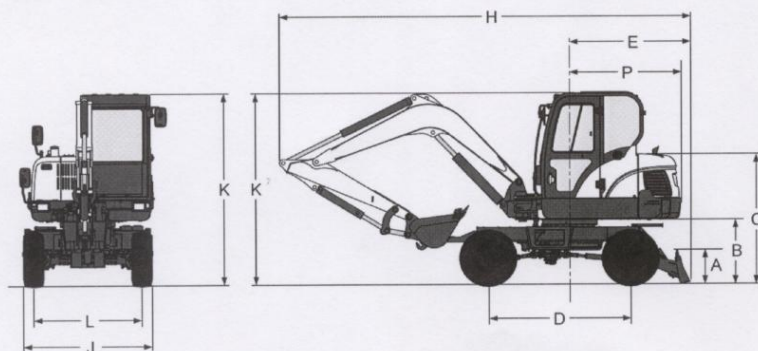


CARACTÉRISTIQUES DE LA PELLE COMPACTE

Dimensions de la pelle compacte E55W

- Toutes les dimensions sont exprimées en millimètres.
- Les caractéristiques sont conformes aux normes SAE et ISO et sont susceptibles d'être modifiées sans préavis.

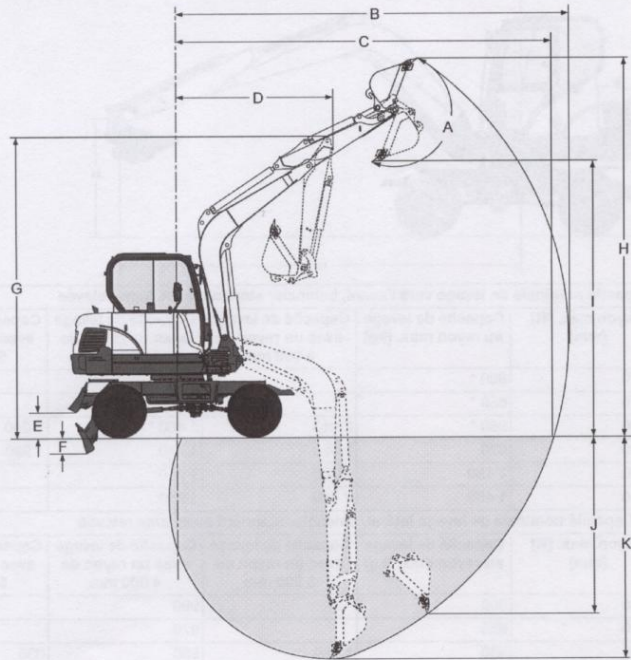


(A) Hauteur de la lame	500 mm
(B) Garde au sol de la tourelle	980 mm
(C) Hauteur du capot moteur au sol	1 935 mm
(D) Empattement	2 100 mm
(E) Distance de l'axe d'orientation à la lame	1 842 mm
(F) Rayon minimum en déplacement	4 260 mm
(F) Rayon minimum en déplacement, balancier long	— mm
(H) Longueur hors tout en déplacement	6 120 mm
(H) Longueur hors tout en déplacement, balancier long	— mm
(J) Largeur de la lame	1 920 mm
(K) Hauteur à la cabine	2 855 mm
(L) Voie	1 600 mm
(M) Déport axial max. de l'équipement, orientation à gauche	— mm
(N) Déport axial max. de l'équipement, orientation à droite	— mm
(O) Rayon de braquage minimum, balancier standard	1 980 mm
(O) Rayon de braquage minimum, balancier long	1 990 mm
(P) Rayon d'orientation de l'arrière de la tourelle	1 650 mm
(Q) Largeur de travail en orientation max. à droite	— mm
(R) Largeur de travail en orientation max. à gauche	— mm

CARACTÉRISTIQUES DE LA PELLE COMPACTE (SUITE)

Cinématique de travail

- Toutes les dimensions sont exprimées en millimètres.
- Les caractéristiques sont conformes aux normes SAE et ISO et sont susceptibles d'être modifiées sans préavis.



(A) Angle de pivotement du godet	180°
(B) Portée max. de l'équipement, balancier standard	6 110 mm
(B) Portée max. de l'équipement, balancier long	6 400 mm
(C) Portée max. au sol, balancier standard	5 980 mm
(C) Portée max. au sol, balancier long	6 190 mm
(D) Rayon max. de l'équipement avec flèche à hauteur max. et balancier complètement ramené, balancier standard	1 980 mm
(D) Rayon max. de l'équipement avec flèche à hauteur max. et balancier complètement ramené, balancier long	1 990 mm
(E) Hauteur max. de la lame	420 mm
(F) Profondeur max. de la lame	205 mm
(G) Hauteur max. de l'équipement avec le balancier ramené, balancier standard	4 665 mm
(G) Hauteur max. de l'équipement avec le balancier ramené, balancier long	4 665 mm
(H) Hauteur d'attaque max., balancier standard	5 980 mm
(H) Hauteur d'attaque max., balancier long	6 170 mm
(I) Hauteur max. de déversement, balancier standard	4 265 mm
(I) Hauteur max. de déversement, balancier long	4 455 mm
(J) Profondeur de fouille max. (paroi verticale), balancier standard	— mm
(J) Profondeur de fouille max. (paroi verticale), balancier long	— mm
(K) Profondeur de fouille max., balancier standard	3 495 mm
(K) Profondeur de fouille max., balancier long	3 795 mm