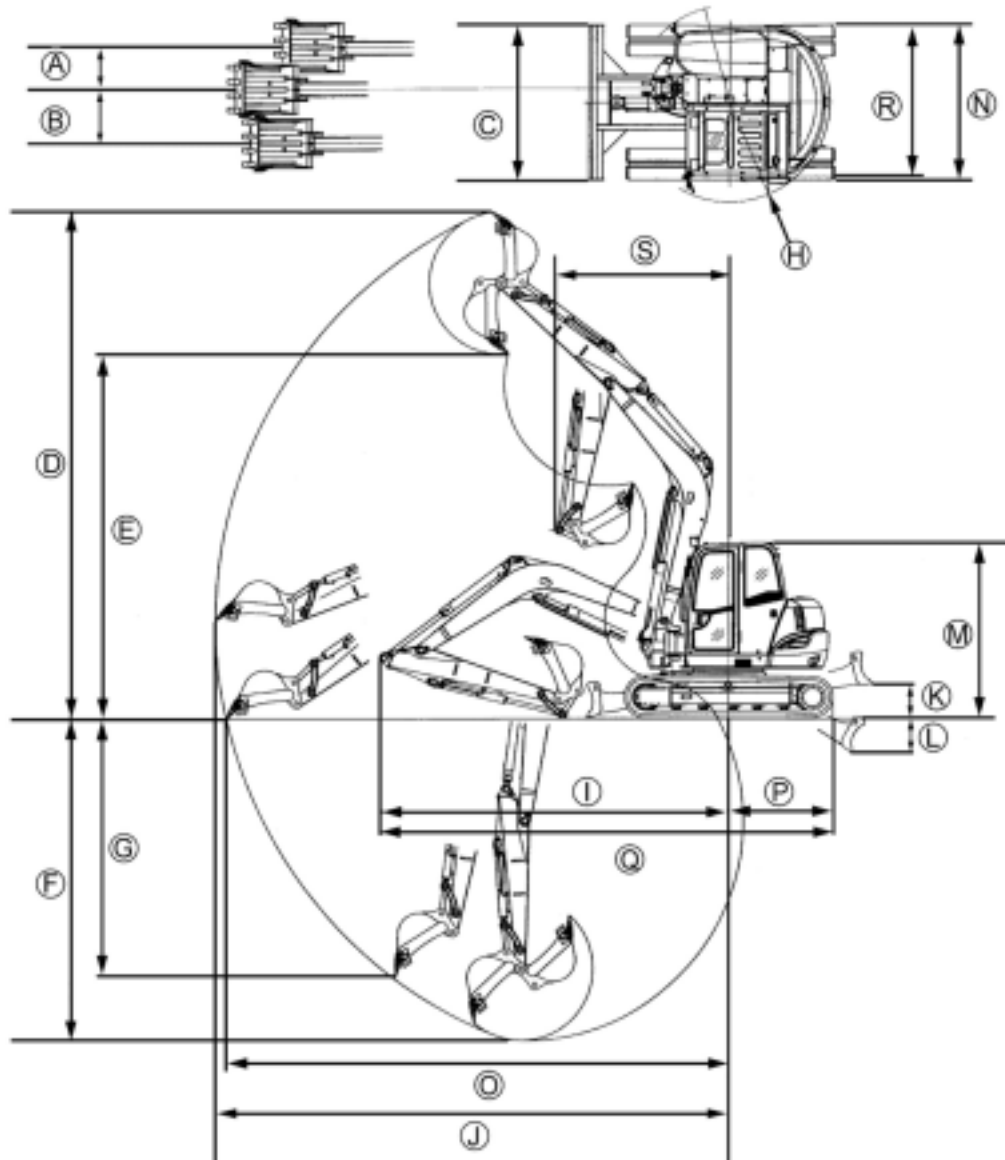


## Description de la pelleuse

### Dimensions

Les dimensions du modèle KX080-3 sont indiquées dans les illustrations et dans le tableau suivant.

### Dimensions KX080-3



Toutes les dimensions sont indiquées en mm pour une machine équipée du godet d'origine KUBOTA et de chenilles en caoutchouc

KX080-3	A	B	C	D	E	F	G	H	I	J
1*	590	770	2200	7060	5010	4250	3510	1420	4950	7010
2*	590	770	2200	7300	5250	4600	3850	1420	4990	7330
	K	L	M	N	O	P	Q	R	S	
1*	500	500	2540	2200	6840	1420	6370	2140	2410	
2*	500	500	2540	2200	7170	1420	6410	2140	2490	

1\* Balancier court

2\* Balancier long