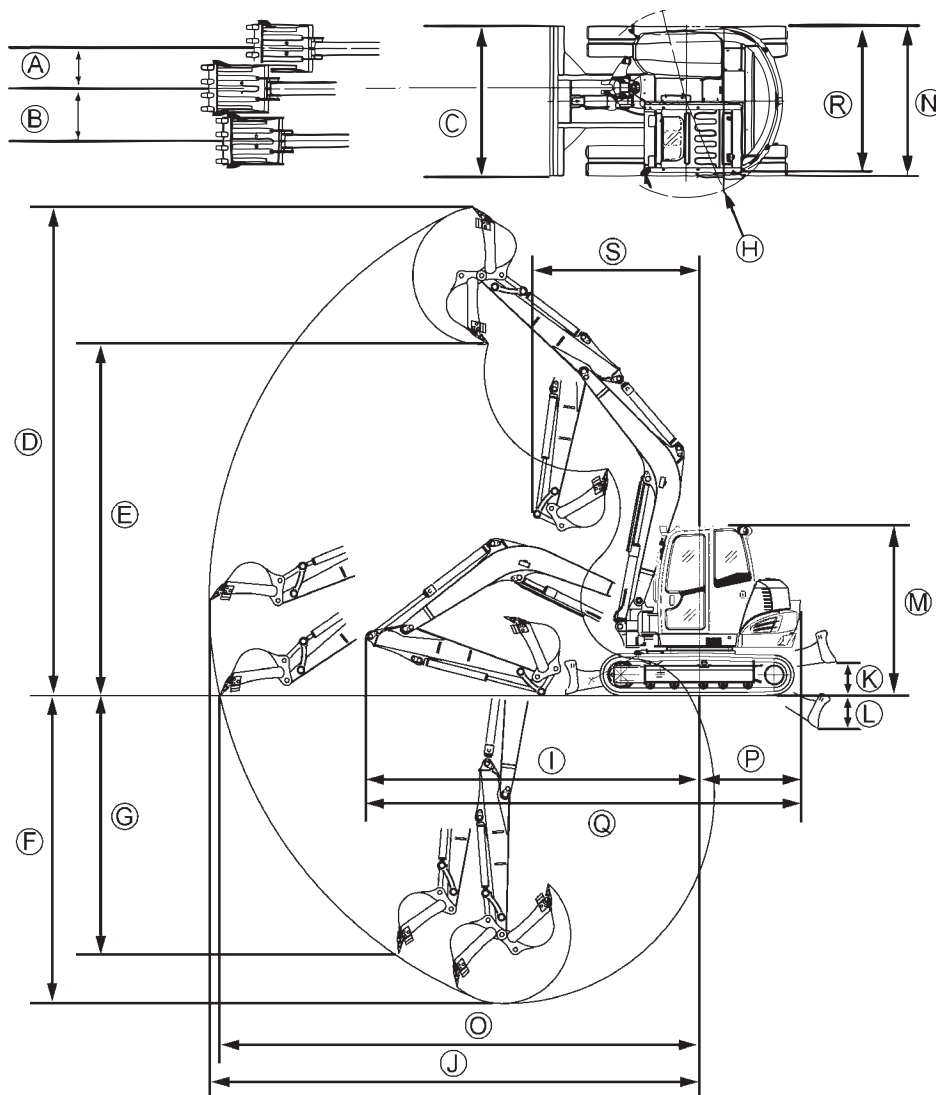


### Dimensions

Les dimensions du modèle KX080-4 sont indiquées dans les illustrations et dans le tableau suivant.

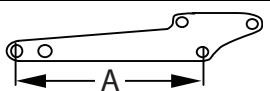
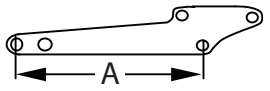
#### Dimensions KX080-4



Toutes les dimensions en mm sont valables avec godet d'origine Kubota et chenilles caoutchouc

KX080-4	A	B	C	D	E	F	G	H	I	J
1*	590	770	2200	7060	5010	4250	3510	1460	4950	7010
2*	590	770	2200	7300	5250	4600	3850	1460	4990	7330
	K	L	M	N	O	P	Q	R	S	
1*	500	500	2540	2200	6840	1460	6410	2150	2410	
2*	500	500	2540	2200	7170	1460	6450	2150	2490	

#### Version du balancier

Désignation		Type	
1*	Balancier 1750 mm **		A = 1750 mm
2*	Balancier 2100 mm		A = 2100 mm

\*\* Accessoires