



Les compacts géniaux parmi les chariots télescopiques

Leurs dimensions particulièrement compactes offrent aux chariots télescopiques Kramer un large éventail d'utilisations dans tous les domaines. Direction quatre roues motrices dynamique et charge utile importante, associées à une maniabilité sans égal et un poids de travail faible font de ces machines des engins efficaces qui vous convaincront.

- Système d'assistance au conducteur innovateur : Smart Handling
- Ses dimensions ultra-réduites le rendent très maniable
- Son faible poids facilite le transport
- Associe les avantages d'une mini-chargeuse/chariot élévateur à ceux d'un chariot classique

1245 Caractéristiques techniques

Caractéristiques techniques

Charge utile max.	1.200 kg
Poids opérationnel	2.700 kg
Volume du godet (godet standard)	0,45 m ³
Charge utile (à hauteur de levage maxi.)	1.100 kg
Charge utile (à portée maxi.)	440 kg
Rayon de braquage	2.722 mm
Braquage	2x38 °

Caractéristiques du moteur

Fabricant du moteur	Yanmar
Type / Modèle	3TNV82A
Puissance du moteur	22,6 kW
Puissance du moteur option	29,9 kW
Normes d'émissions de la phase	IIIA

Transmission de force

Système d'entraînement	hydrostatique
Vitesse de déplacement	20 km/h
Blocage de différentiel	enclenchable 100%
Frein de service	Frein de stationnement agissant sur les 4 roues
Pneumatiques standard	10.5/75-15.3

Hydraulique de travail

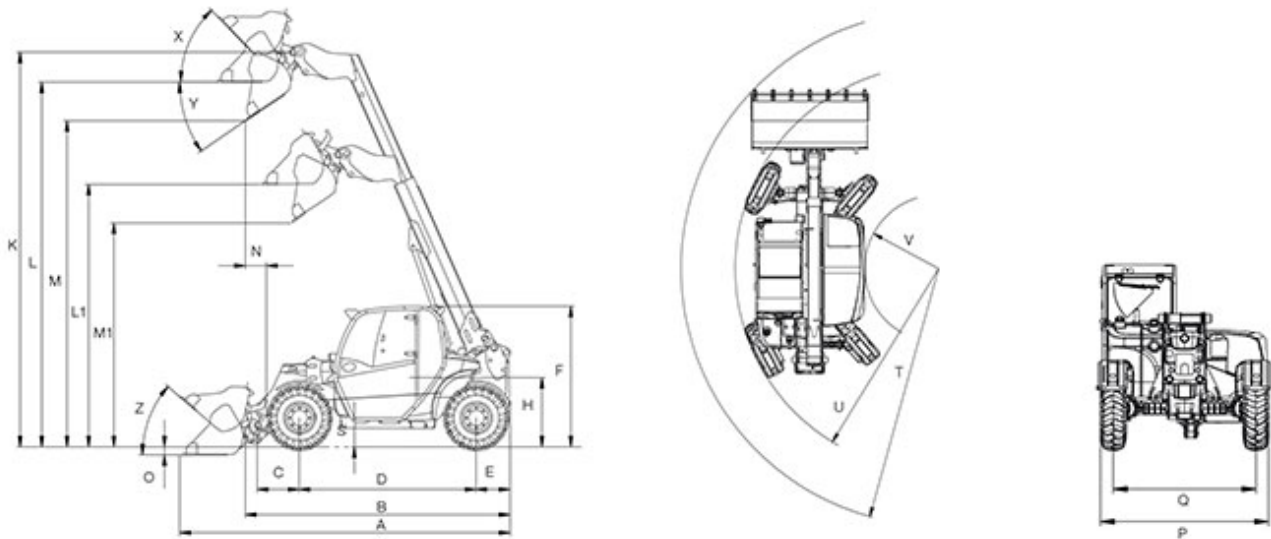
Débit de la pompe max.	42 l/min
Pression de la pompe max.	220 bar
Rendement (option)	75 l/min

Quantités de remplissage

Réservoir de carburant	25 l
Réservoir hydraulique	40 l

Découvrez des caractéristiques techniques complémentaires dans les brochures disponibles à la page Brochures et fiches techniques

1245 Dimensions



A	Longueur totale	3.886 mm
P	Largeur totale sans outil attaché	1.560 mm
Q	Voie avant	1.296 mm
Q	Voie arrière	1.296 mm
F	Hauteur totale avec cabine	1.940 mm
D	Empattement centre	1.920 mm
S	Garde au sol sous l'axe et la transmission	286 mm
E	Distance du centre de la roue arrière vers l'arrière	391 mm
Y	Angle de déversement max	31 °
L1	Hauteur utile - rétracté	2.909 mm
L	Hauteur utile - sorti	4.123 mm
M1	Hauteur de déversement - rétracté	2.375 mm
M	Hauteur de déversement - sorti	3.589 mm
N	Portée de déversement - sorti	543 mm
B	Longueur complet avec dispositif de changement rapide sans accessoire	2.916 mm
C	La distance du centre de l'entreposage de la roue avant vers le cadre de l'attache rapide	425 mm
K	Articulation du godet - sorti	4.503 mm
U	Rayon de braquage du bord extérieur des roues	2.722 mm
T	Rayon de braquage du bord extérieur du godet	3.489 mm

Remarque: Nous attirons votre attention sur le fait que l'offre produits peut varier d'un pays à l'autre. Dans ces conditions, les informations et les produits pourraient ne pas être valables dans votre pays. Vous pouvez consulter le manuel d'utilisation pour plus d'informations concernant la puissance du moteur ; la puissance effective peut varier selon des conditions d'utilisation spécifiques. Sous réserve de modifications et d'erreurs. Images similaires.
Copyright © 2022 Kramer-Werke GmbH.